

Fotel z siedziskiem uchylnym D-MAX

Art. nr: 14.107.4

D·max
Seat

Wersja do instalacji wolnostojącej



SYSTEM SKŁADANIA SIEDZISKA

Sprężynowy

MATERIAŁ

Kopolimer polipropylenu o grubości 3-5 mm.

Materiał dodatkowy ze stabilizatorem UV zgodny z normą EN ISO 4892-2:2013.

Test ksenonowy 6000 godzin.

ODPORNOŚĆ OGNIOWA

Atest niepalności zgodny z AFNOR M2 i 85 5852:2006 Punkt 12

ODPORNOŚĆ NA WANDALIZM

Fotel charakteryzuje się dużą odpornością na wandalizm.

Norma BS EN 72727:2016.

KOMFORT

Nasze siedzisko zostało zaprojektowane z myślą o ergonomii, wymiary zapewniają maksymalny komfort.

Wszystkie elementy są wykonane

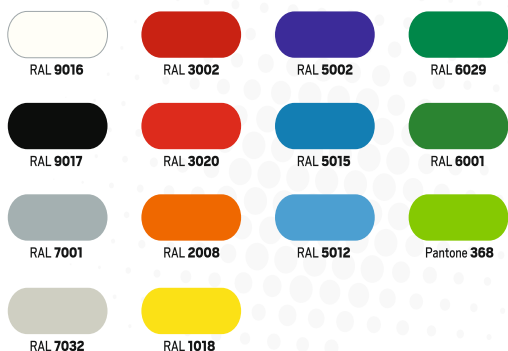
z formowanego wtryskowo

materiału o wysokiej wytrzymałości.

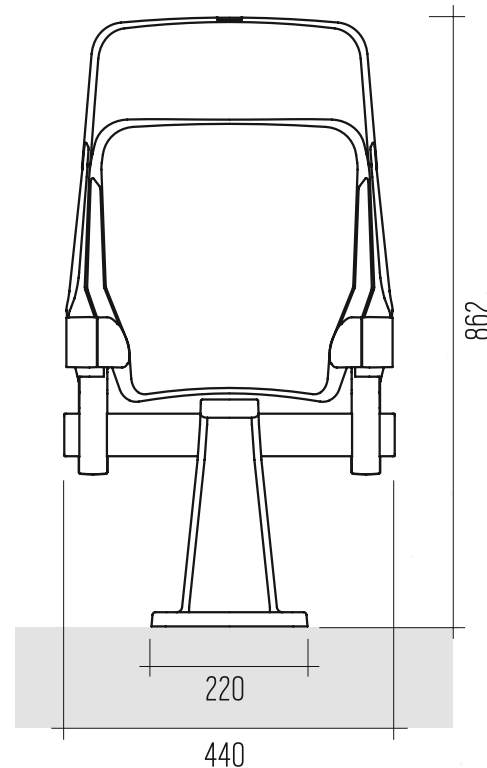
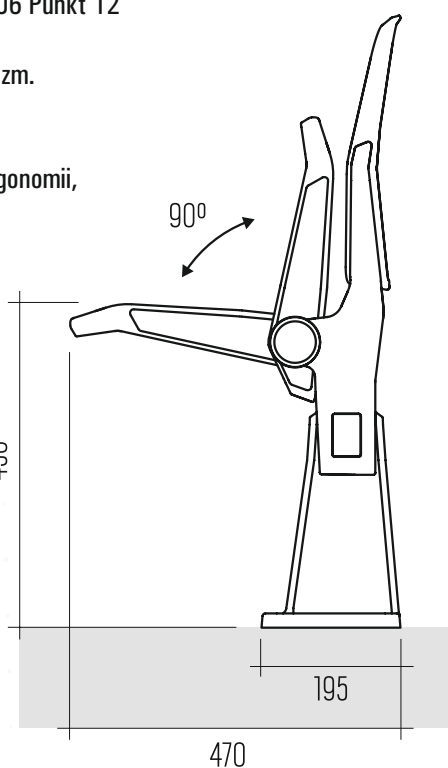
ŁATWA KONSERWACJA Łatwy w czyszczeniu.

WYKOŃCZENIE Gładkie i błyszczące.

Standardowe kolory:



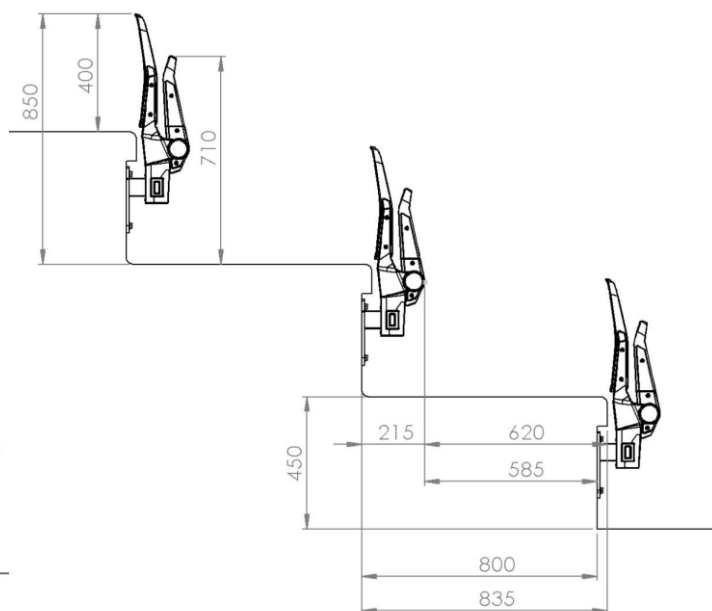
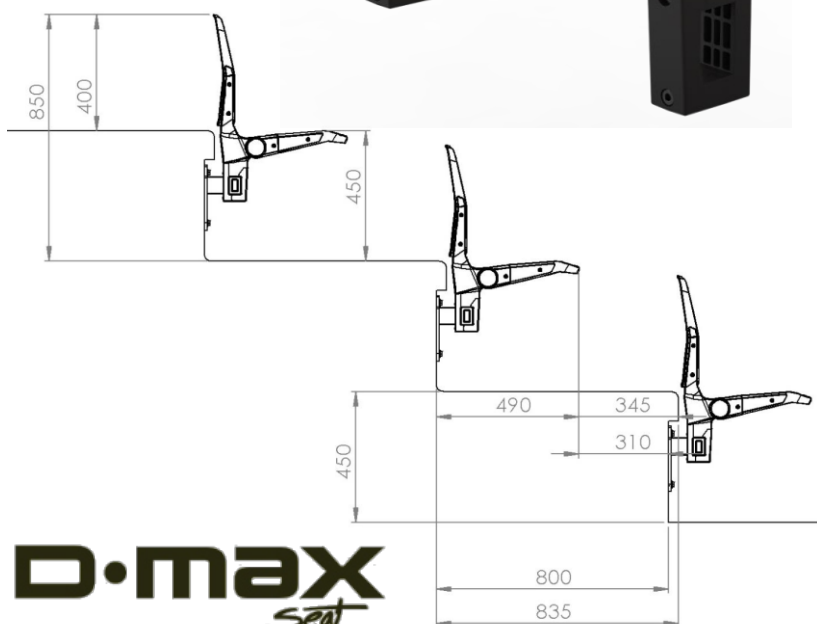
D·max
Seat



470

Głębokość: 470 mm / Szerokość: 440 mm / Rozstaw osiowy 500 mm / Wysokość: 862 mm.

Wersja fotela
instalowana czołowo
na belce nośnej



D·max
seat

